

# DYLU 系列涡街流量计

## 一、主要特点

DYLUG, DYLU C 型涡街流量传感器是应用卡门和斯特罗哈尔有关旋涡的产生和旋涡与流量关系的理论为依据来测量蒸汽、气体及低粘度液体的流量的。并采用先进的技术进行信号处理和运算、精度高、运行稳定、质量可靠。该产品广泛用于各行业的液体、气体和蒸汽流量的监测和控制。

## 二、主要技术参数

### 物理参数

公称口径：DYLUG 满管型涡街  $\Phi 10 \sim \Phi 500$ ，DYLU C 插入型涡街  $\Phi 200 \sim \Phi 2000$

测量介质：液体、气体、饱和蒸汽、过热蒸汽

- 标准状态条件：P=0.101325MPa；T=20℃。
- 放大器使用环境温度：-40℃~+65℃
- 大气压力：86KPa~106KPa
- 相对湿度：5%~95%
- 测量介质温度：DYLUG 型（-40℃~+420℃），DYLU C 型（-40℃~+250℃）
- 最高介质压力：P<sub>max</sub> ≤ 2.5MPa（P<sub>max</sub> > 2.5 MPa 订货时需说明）
- 精度等级：DYLUG 型 0.5 级、1 级、1.5 级、0.2 级（需协议供货）；  
DYLU C 型 2.5 级、1.5 级（需协议供货）、1 级（需协议供货）
- 涡街精度可测流速范围：  
液体（0.45 米/秒~6.6 米/秒）、气体、蒸汽（4.5 米/秒~60 米/秒）
- 数字滤波智能型涡街精度流速范围：  
液体（0.29 米/秒~8.0 米/秒）、气体、蒸汽（2.5 米/秒~65 米/秒）
- 表体材质：1Cr18Ni9Ti（其它材质协议供货）

### 电气参数

- 工作电压：12VDC（±10%）、24VDC（±10%）、3.6VDC（锂电池寿命大于 2 年，只限现场显示型）。
- 输出信号  
工况瞬时流量对应电压脉冲（低电平 ≤ 1V，高电平 ≥ 6V，脉宽 ≥ 10μs）  
标况瞬时流量对应电压脉冲（只限温压补偿一体化涡街。低电平 ≤ 1V，高电平 ≥ 6V）  
工况瞬时流量对应两线制 4-20mA 输出（温压补偿一体化涡街为三线制 4-20mA 输出）  
标况瞬时流量对应三线制 4-20mA 输出（只限温压补偿一体化涡街）  
带载功能：RL ≤ 500 Ω（24VDC 供电）
- 通讯方式：RS232 或 RS485（只限温压补偿一体化涡街或温度补偿型涡街）。
- 显示方式

现场液晶双行显示（温度补偿或普通显示型涡街）：可同时显示瞬时流量、累积流量。温度补偿型涡街可循环显示温度、压力、瞬时流量、累积流量等参数。

现场液晶三行显示（温压补偿一体化型涡街）：可同时显示标况瞬时流量、标况累积流量、工况温度、工况压力、电池电压或显示工况瞬时流量、工况累积流量、频率等参数。

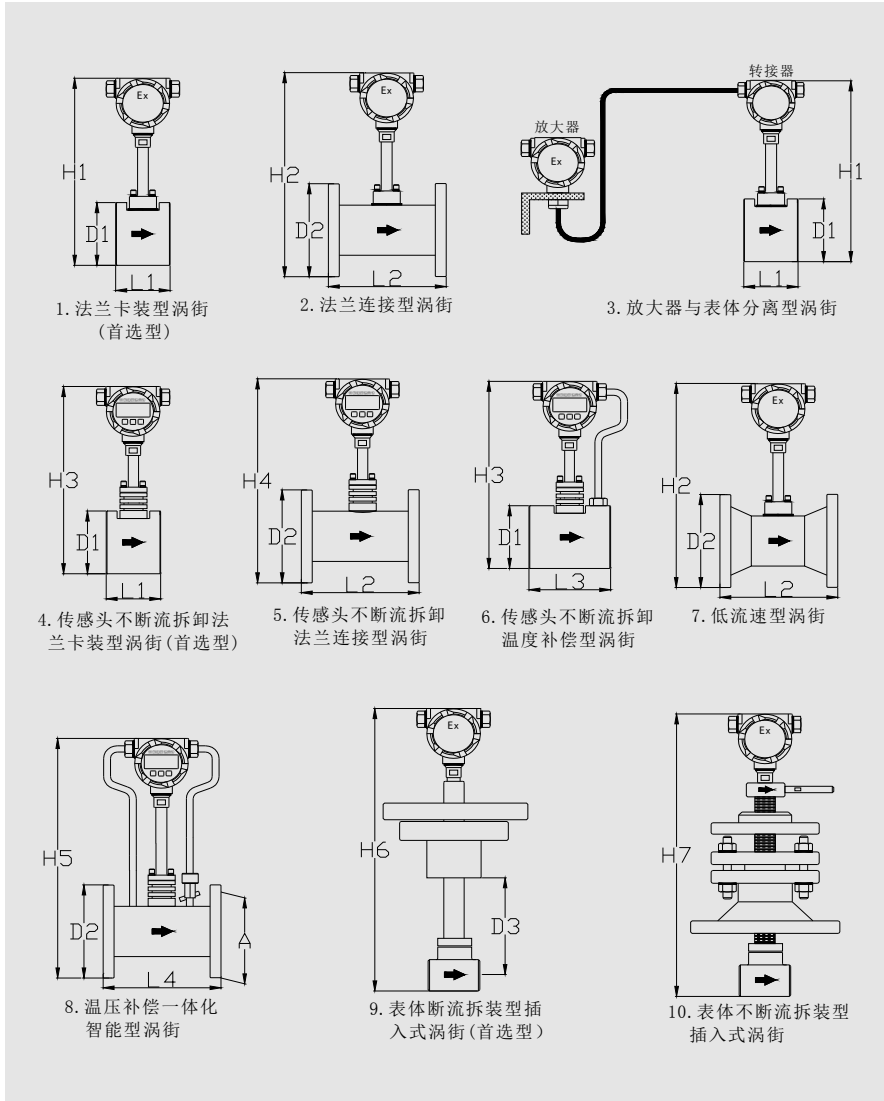
### 选型参数

#### DYLUG、DYLU C 型涡街最大外形结构及最大外形尺寸

所有法兰卡装型涡街表体法兰为厂家提供的专用法兰。所有法兰连接型涡街表体法兰尺寸为对应口径、压力下的标准法兰。插入式涡街表体与管道连接处法兰为 DN100 标准法兰。所有法兰参照标准为（GB9119.8-88 PN1.6MPa 或 GB9119.9-88 PN2.5MPa）。见图二、表一。



DYLUG、DYLUC 型涡街外形结构示意图



DYLUG、DYLUC 型涡街最大外形结构尺寸

表一 (单位: mm)

| 口径   | H1  | H2  | H3  | H4   | H5   | H6  | H7   | D1  | D2  | D3  | L1  | L2  | L3  | L4  | A    |
|------|-----|-----|-----|------|------|-----|------|-----|-----|-----|-----|-----|-----|-----|------|
| 10   | 415 |     |     |      |      |     |      | 90  |     |     | 50  |     |     |     |      |
| 15   | 420 |     |     |      |      |     |      | 95  |     |     | 50  |     |     |     |      |
| 20   | 430 |     |     |      |      |     |      | 105 |     |     | 50  |     |     |     |      |
| 25   | 435 | 325 | 452 | 465  | 485  |     |      | 110 | 115 |     | 50  | 200 | 100 | 250 | 465  |
| 32   | 440 | 345 | 456 | 485  | 507  |     |      | 115 | 140 |     | 50  | 200 | 100 | 250 | 485  |
| 40   | 450 | 395 | 460 | 500  | 520  |     |      | 92  | 150 |     | 78  | 200 | 112 | 250 | 500  |
| 50   | 460 | 410 | 465 | 515  | 535  |     |      | 98  | 165 |     | 78  | 200 | 112 | 250 | 515  |
| 65   | 475 | 435 | 475 | 535  | 555  |     |      | 110 | 185 |     | 78  | 225 | 112 | 275 | 535  |
| 80   | 495 | 450 | 500 | 550  | 570  |     |      | 134 | 200 |     | 78  | 225 | 112 | 300 | 550  |
| 100  | 520 | 490 | 525 | 585  | 607  |     |      | 158 | 220 |     | 78  | 250 | 112 | 350 | 585  |
| 125  | 540 | 520 | 540 | 600  | 620  |     |      | 175 | 250 |     | 110 | 275 | 112 | 375 | 600  |
| 150  | 565 | 550 | 565 | 650  | 670  |     |      | 200 | 285 |     | 123 | 300 | 140 | 400 | 650  |
| 200  | 615 | 610 | 615 | 710  | 730  |     |      | 250 | 340 |     | 143 | 350 | 160 | 450 | 710  |
| 250  | 665 | 670 | 665 | 775  | 795  | 530 | 1150 | 300 | 405 | 125 | 163 | 400 | 180 | 500 | 775  |
| 300  | 715 | 730 | 715 | 835  | 855  | 580 | 1200 | 350 | 460 | 150 | 175 | 450 | 200 | 550 | 835  |
| 350  | 765 | 790 | 765 | 905  | 925  | 580 | 1200 | 400 | 520 | 175 | 190 | 500 | 220 | 600 | 905  |
| 400  | 815 | 860 | 815 | 970  | 990  | 630 | 1250 | 450 | 580 | 200 | 195 | 550 | 240 | 650 | 970  |
| 450  | 865 | 900 | 865 | 1020 | 1040 | 630 | 1250 | 500 | 640 | 225 | 215 | 600 | 260 | 700 | 1020 |
| 500  | 915 | 960 | 915 | 1080 | 1100 | 680 | 1300 | 550 | 715 | 250 | 235 | 650 | 280 | 750 | 1080 |
| 600  |     |     |     |      |      | 730 | 1350 |     |     | 300 |     |     |     |     |      |
| 800  |     |     |     |      |      | 830 | 1450 |     |     | 400 |     |     |     |     |      |
| 1000 |     |     |     |      |      | 930 | 1550 |     |     | 500 |     |     |     |     |      |

### 三、型号及功能选择

| 型谱  |           | 说明                                    |  |
|-----|-----------|---------------------------------------|--|
| DYL | 大延牌系列流量仪表 |                                       |  |
|     | U         | 涡街                                    |  |
|     | G         | 满管式                                   |  |
|     | C         | 插入式                                   |  |
|     | 1         | 法兰卡装式（首选型，只可满管式）                      |  |
|     | 2         | 法兰连接式（温压补偿式涡街必选，只可满管式）                |  |
|     | 3         | 表体断流拆装式（只可插入式）                        |  |
|     | 4         | 表体不断流拆装式（只可插入式）                       |  |
|     | 1         | 气体、液体、蒸汽通用（只限智能显示型）                   |  |
|     | 2         | 液体                                    |  |
|     | 3         | 气体                                    |  |
|     | 4         | 饱和蒸汽、过热蒸汽                             |  |
|     | □□□       | 口径（参考附表）                              |  |
|     | 0         | 无输出                                   |  |
|     | 1         | 电压脉冲输出                                |  |
|     | 6         | 两线制 4~20mA 输出                         |  |
|     | 0         | 测量介质温度-40℃~+150℃                      |  |
|     | 1         | 测量 0 介质温度-40℃~+280℃（C 型 250℃）         |  |
|     | 2         | 测量介质温度-40℃~+350℃（C 型不可选）              |  |
|     | 3         | 测量介质温度-40℃~+420℃（只限传感头不断流拆卸型） *C 型不可选 |  |
|     | 0         | 现场无显示（无补偿功能）                          |  |
|     | 1         | 现场显示                                  |  |
|     | 0         | 1.0 级（G 型首选，C 型需协议供货）                 |  |
|     | 1         | 0.5 级（仅 G 型）                          |  |
|     | 2         | 0.2 级（仅 G 型，需协议供货）                    |  |
|     | 3         | 2.5 级（C 型首选）                          |  |
|     | 4         | 1.5 级（C 型需协议供货）                       |  |
|     | 5         | 低流速式（表体内直接缩径，1.5 级）                   |  |
|     | 0         | 表体与放大器不分离                             |  |
|     | 1         | 表体与放大器分离（小于 10m, 仅无补偿）                |  |
|     | 2         | 表体潜水式                                 |  |
|     | 0         | 12VDC 供电                              |  |
|     | 1         | 24VDC 供电                              |  |
|     | 2         | 3.6V 锂电池供电（限液晶无输出型）                   |  |
|     | 3         | 3.6V 锂电池、24VDC 供电同时供（限液晶有输出型）         |  |
|     | 0         | C 型                                   |  |
|     | 1         | 无补偿（G 型）                              |  |
|     | 2         | 现场显示气体温度、压力补偿（G 型）                    |  |
|     | 3         | 现场显示过热蒸汽温度、压力补偿（G 型）                  |  |
|     | 4         | 现场显示饱和蒸汽温度、压力补偿（G 型）                  |  |
|     | 0         | C 型                                   |  |
|     | 1         | 传感头断流拆装式（G 型）                         |  |
|     | 2         | 传感头不断流拆装式（G 型）                        |  |
|     | 0         | G 型                                   |  |
|     | 1         | PN1.6MPa（C 型）                         |  |
|     | 2         | PN2.5MPa（C 型，压力等级≥2.5MPa，需协议供货）       |  |
|     | 0         | 无通讯                                   |  |
|     | 2         | RS232 通讯（限智能放大式）                      |  |
|     | 4         | RS485 通讯（限智能放大式）                      |  |
|     | 0         | 无 HART 协议                             |  |
|     | H         | HART 协议                               |  |
|     | 0         | 普通型                                   |  |
|     | 1         | 智能型（需协议供货）                            |  |

注：需要防爆型请咨询厂家。

涡街口径

| 满管式涡街                |       | 插入式涡街                  |        |
|----------------------|-------|------------------------|--------|
| G 代码                 | 口径    | 测量口径范围<br>DN200-DN2000 |        |
| 0+                   | 10mm  |                        |        |
| 00                   | 15mm  |                        |        |
| 01                   | 20mm  |                        |        |
| 02                   | 25mm  |                        |        |
| 03                   | 32mm  |                        |        |
| 04                   | 40mm  |                        |        |
| 05                   | 50mm  |                        |        |
| 06                   | 65mm  |                        |        |
| 08                   | 80mm  |                        |        |
| 测量口径范围<br>DN10-DN500 |       | C 代码                   | 口径     |
| 10                   | 100mm | 020                    | 200mm  |
| 20                   | 200mm | 025                    | 250mm  |
| 25                   | 250mm | 030                    | 300mm  |
| 30                   | 300mm | 035                    | 350mm  |
| 35                   | 350mm | 040                    | 400mm  |
| 40                   | 400mm | 045                    | 450mm  |
| 45                   | 450mm | 050                    | 500mm  |
| 50                   | 500mm | 060                    | 600mm  |
|                      |       | 070                    | 700mm  |
|                      |       | 080                    | 800mm  |
|                      |       | 090                    | 900mm  |
|                      |       | 100                    | 1000mm |
|                      |       | 150                    | 1500mm |
|                      |       | 200                    | 2000mm |

四、安装指南

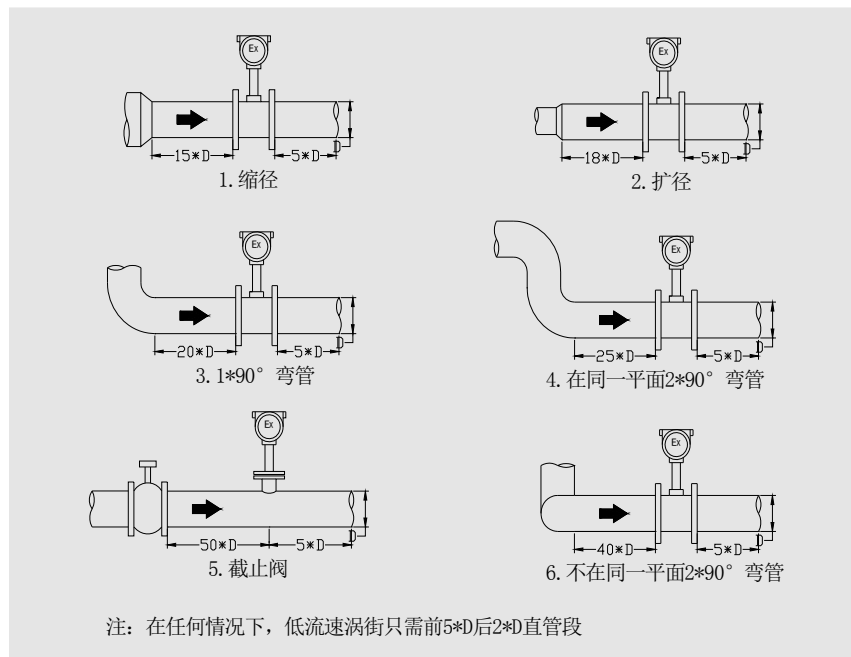
表体安装

表体安装位置选择

DYLUG 型、DYLUC 型涡街的安装应该本着确保前、后直管段有足够长度的原则，装在离管道震动和电磁干扰源较小的管段。DYLUG 型、DYLUC 型涡街的安装方向可以是水平安装、垂直安装、倾斜安装。但是当测量介质为液体时，表体垂直安装或倾斜安装时应注意测量介质的流向为自低向高流动。其表体最大外形安装尺寸见表 1，前、后直管段最小安装尺寸见图三。

DYLUG、DYLUC 型涡街的安装位置图

图三

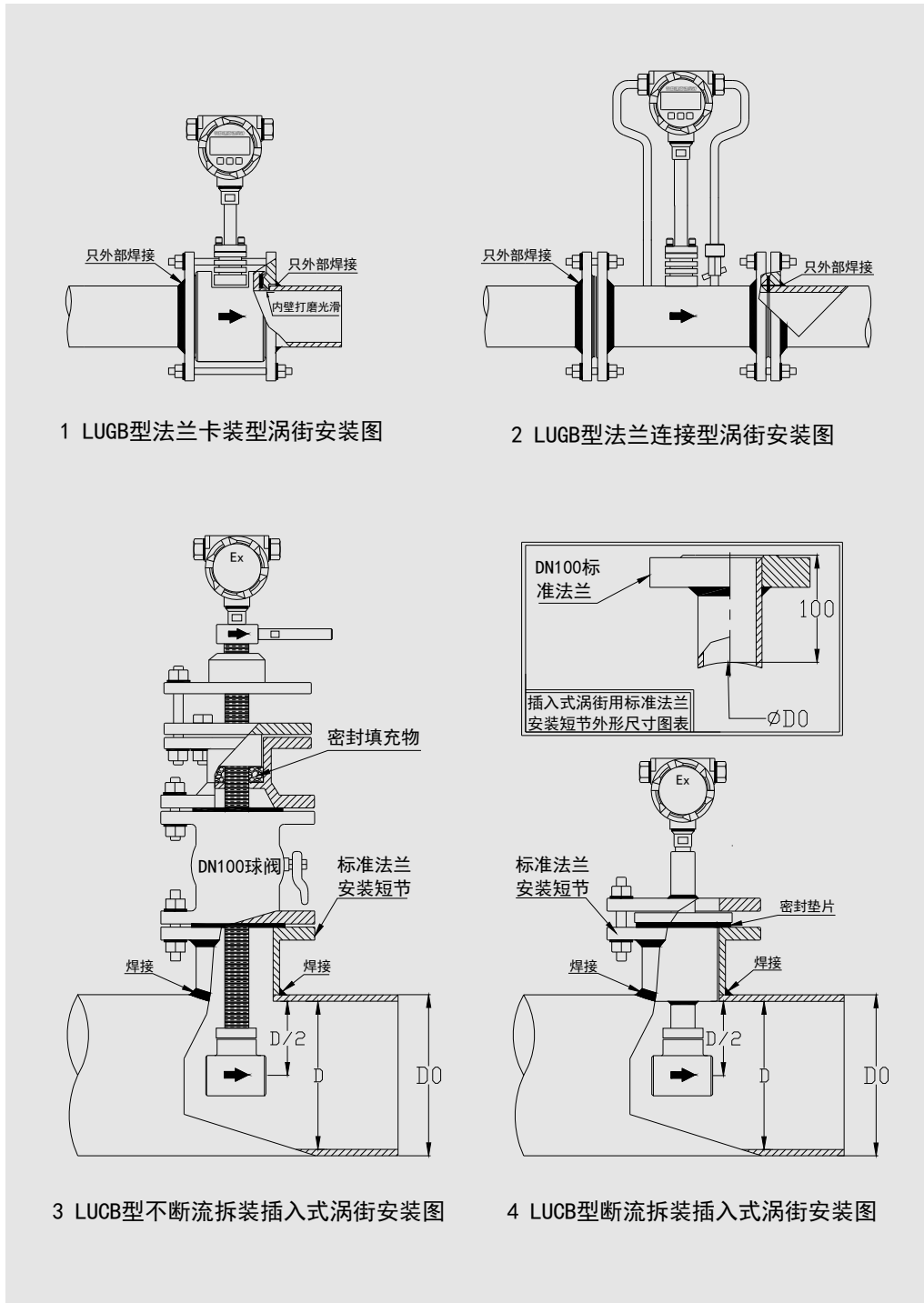


## 表体安装方式及焊接方法

DYLUG 型、DYLUC 型涡街的安装应该本着确保焊接牢靠、管道内壁平整光滑、表体与法兰或法兰与法兰之间安装时应轴向确保同心。其具体安装形式如图四。

DYLUG 型、DYLUC 型涡街安装方式图

图四



表体初装完成以后，在管道充满流体时，应对螺栓重新进行紧固。当测量介质为蒸汽或其它高温介质时，应对管道进行保温措施，避免因环境温度过热而将涡街放大器过热损坏。

**请注意!!!** 对于温压补偿型表体，为了避免高温或过大的压力冲击将取压传感器损坏，在管道内充满流体前，请务必将表体上的压力阀门关闭。当管道内充满流体且达到工作压力后，再缓慢开启阀门。

## 附录

### 涡街流量计选型规格书

合同号: \_\_\_\_\_ 交货期: \_\_\_\_\_

用户参数

测量介质: \_\_\_\_\_ 工作压力表 (MPa): \_\_\_\_\_

管道内径 (mm): \_\_\_\_\_ 最高压力 (MPa): \_\_\_\_\_

管外径×壁厚: \_\_\_\_\_ 工作温度 (°C): \_\_\_\_\_

最高温度: \_\_\_\_\_ 最低温度: \_\_\_\_\_

材质类型: \_\_\_\_\_ 允许压损 (kPa): \_\_\_\_\_

刻度流量 t/h (m<sup>3</sup>/h): \_\_\_\_\_ 最大流量 t/h (m<sup>3</sup>/h): \_\_\_\_\_

常用流量 t/h (m<sup>3</sup>/h): \_\_\_\_\_ 最小流量 t/h (m<sup>3</sup>/h): \_\_\_\_\_

法兰标准 (DN/PN): \_\_\_\_\_ 输出信号: \_\_\_\_\_

分体或一体: \_\_\_\_\_ 是否防爆: \_\_\_\_\_

其他要求:

备注: 最好有详细的工作过程描述, 即测量介质的具体情况、需要实现什么功能等等。以便所选产品能更好地满足现场要求, 谢谢合作!

制表: \_\_\_\_\_ 日期: \_\_\_\_\_ 批准: \_\_\_\_\_ 日期: \_\_\_\_\_